

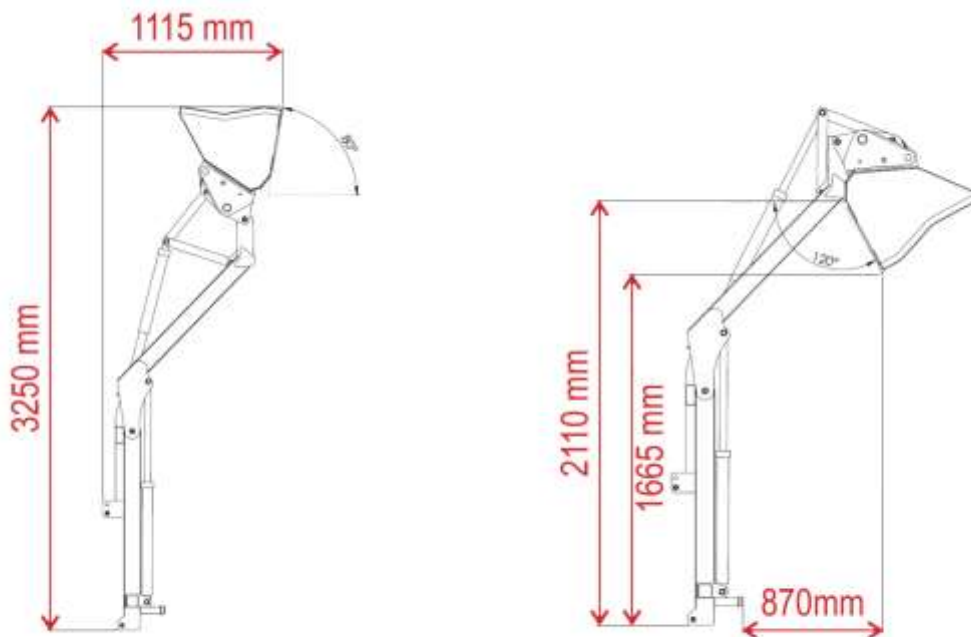
Jansen HL-3000 Hárompontos függesztésre hidraulikus rakodókanál, Euro csatlakozással.
Cikkszám: 1518500

A HL-3000 hátsó rakodónk illeszkedik a szabványos hátsó hárompontos függesztéshez (I. vagy magasabb kategória).

Hidraulikus munkahengerek kettős működésűek, ezért a traktoron megfelelő csatlakoztatásra (2x kettős működésű) van szükség. A tömlők mellékelve vannak.

A rakodókanál munkaszélessége 1200 mm, a maximális emelési magassága kb. 3,25 m (a traktor alsó függesztőkarjainak emelési magasságától függően). Kb. 2,10 m kirakodási magasságot érnek el. Ezzel a hátsó rakodóval max. 350 kg terhet lehet emelni, teljesen kinyújtott gémmel.

Hátsó rakodóink euró csatlakozóval vannak felszerelve. Ez lehetővé teszi bála fogó vagy rakodó csatlakoztatását.



Műszaki adatok:

Űrtartalom: kb. 500 liter

Rakodókanál méretei: kb. 1200 x 750 x 610 mm (H x Sz x M)

Szükséges hidraulikus csatlakozás: 2x kettős működésű

Kinyúlási magasság: kb. 2,10 m

Terhelés max. teljesen kinyújtott gémmel: 350 kg

Maximális magasság: kb. 3,25 m (a traktor alsó függesztőkarjainak helyzetétől függően)

Maximális billenési magasság: kb. 2,10 m

Erőgép: I. kat. vagy nagyobb

Euro csatlakozó pl. Bálafogók vagy fogólapát rögzítéséhez

Méret: 1200 x 800 x 870 mm (H x Sz x M)

Méreték csomagolva: 1800 x 1300 x 820 mm (H x Sz x M)

Súly csomagolással: összesen kb. 375 kg

Megjegyzés:

Az eszközt csomagolják egy fadobozban. Az első telepítéshez körülbelül 1-2 órát kell ütemezni.

Az összeszerelés, beüzemelés nem jelenthet problémát, ebben a mellékelt részletes útmutató nyújt tájékoztatást.

Kérdések vagy problémák esetén szívesen segítünk.

Jansen Gépek Magyarországi Képviselete

Kert Max Kertészeti Áruház Kft.

2092 Budakeszi Fogoly u. 3.

Nyitva: hétfőtől péntekig: 8-16 ig.

Bejelentkezés látogatás előtt, ajánlott.

Telefon: +36 30/846-4675

e-mail: info@kertmax.hu

Több eszköz vásárlása esetén kérjen egyedi ajánlatot!