

EFGCH-175 Fűkasza, hidraulikus oldalváltóval, traktorhoz.

Cikkszám: 1775030

Az EFGCH-175 kaszálógép hidraulikus, oldalsó eltolással különösen robusztus felépítésével jellemezhető.

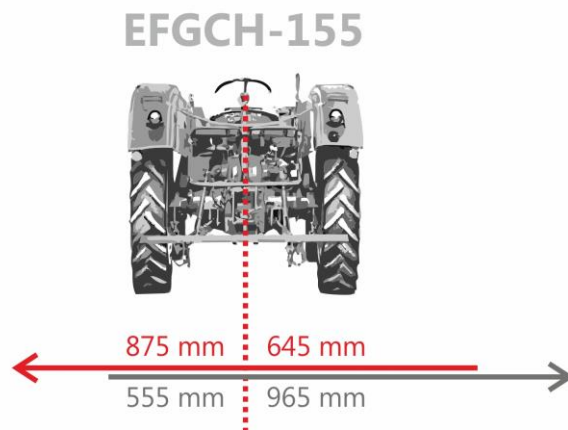
Használata megkönnyíti a művelendő területen fák, és egyéb tárgyak körbenyírását, a fűkasza oldalra mozgatóval.

Speciálisan megerősített szögű hajtóművel rendelkezik, szabadon felszerelhető bármely kardán kivezetésű traktorra.

A traktoros fűnyíró munkaszélessége 172 cm, és a mellékelt kardántengely hajtja.

A fűnyíró a traktor hárompontos függesztőjére szerelt. Ajánlott a Cat I. típusúhoz, vagy nagyobb, a traktoroknak legalább 30 lóerősnek kell lennie!

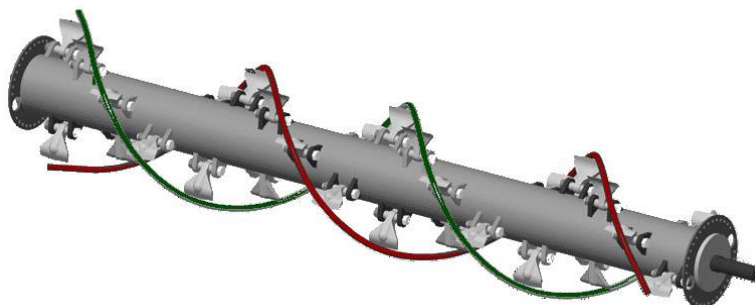
A hidraulikus oldalsó eltolás révén a mulcsozót balra és jobbra lehet mozgatni. Ehhez a funkcióhoz hidraulikus vezérlőkörre van szüksége a traktoron, mivel a fűnyíró erre a célra kettős működésű hidraulikus hengerrel rendelkezik.



A szeccszó kaszálógép szerviz ajtaját könnyű nyitni, ez lehetővé teszi a forgó tengelyhez való hozzáférést, így még könnyebb cserélni a kalapácsokat és karbantartani. Kérjük, vegye figyelembe, hogy a balesetvédelmi előírások szerint a kaszálás során a karbantartási rekeszt le kell zárni annak érdekében, hogy megakadályozzák a kövek és egyéb anyagok kidobódását.

A vágási magasság beállítható az oldalra szerelt csúszkákon keresztül.

A szabad lengésű, horganyzott lemezek megakadályozzák, hogy a kövek kilökődjenek.



Ellentétben a könnyű Y-pengékkal felszerelt fűnyírókkal, ez a fűnyíró nagy teljesítményű. A lendítő tömegének köszönhetően, a nehéz kalapácpengék és az erős, nehezebb tengely miatt jól konstruált változat. A speciálisan keményített, 0,8 kg-os súlyú kalapácskés, a lehető legrövidebbre vágja a darabokat. Még a nagyon magas fű, bozótos, vagy a szalmaszálás, fás szárú gyomok sem jelentenek gondot ezzel a fűnyíróval!

Műszaki adatok:

Kaszálás szélessége: 1720 mm

Hidraulikus oldalsó eltolás: van.

Súly: 390 kg

Szerelés: hárompontos felfüggesztés Cat. I.

Traktor teljesítmény: min. 30 LE

TLT: mellékelve

Fordulatszám: 540/min

Falvastagság: 6 mm (5 mm-es lapok)

Meghajtás: 3db ékszíj

Munkatengely Ø: 100 mm

Nyomóhenger Ø: 95 mm

Súly a csomagolással: kb. 420 kg

Csomagolási méretek: 1960 x 1120 x 810 mm (L x Sz x Ma)

Megjegyzés:

Az összeszerelés, beüzemelés nem jelenthet problémát, ebben a mellékelt részletes útmutató nyújt tájékoztatást. A végleges összeszereléshez körülbelül 3-5 órát kell ütemezni.

A hajtómű száraz, és üzembe helyezés előtt olajjal (80W90, kb. 1 liter) kell feltölteni.

Kérdések vagy problémák esetén szívesen segítünk.

Kert Max Kertészeti Áruház Kft.

2092 Budakeszi Törökvész u. 14.

Nyitva: hétfőtől péntekig: 8-16 ig.

Bejelentkezés látogatás előtt, ajánlott.

Telefon: +36 30/846-4675

e-mail: info@kertmax.hu

Több eszköz vásárlása esetén kérjen egyedi ajánlatot!