

AGF-200 cm Mélyvágó lejtő kaszáló, traktorra.

Cikkszám: 1775038

Az AGL-200 típus robosztus a nagyobb anyagvastagság miatt.

Emellett a nehéz 1,2 kg – kalapács vágókalapáccsal van felszerelve, és nem a szokásos 800 g - súlyúval. Az AGF-200 speciálisan megerősített szögelfordítóval rendelkezik.

A fűnyíró oldalirányú eltolásának köszönhetően könnyű körbevágni az oszlopokat, fákat stb.

A fűkasza gép a traktor hárompontos függesztőjére szerelt. Ajánlott Cat II. típushoz, a traktornak legalább 60 lóerősnek kell lennie!

Az AGF-200 modell 195 cm vágási szélességű, és a mellékelt kardántengely hajtja. Mozgatható jobbra és balra, elforgathatja +90 ° -kal felfelé, és -55 ° -kal lefelé. Ezekhez a funkciókhoz 2 hidraulikus vezérlőkörre van szükség a traktoron, mivel a fűnyíró 2 kettős működésű hidraulikus munkahengerrel rendelkezik erre a célra.

A vágási magasság beállítható a kaszáló oldalára szerelt csúszkákon keresztül.

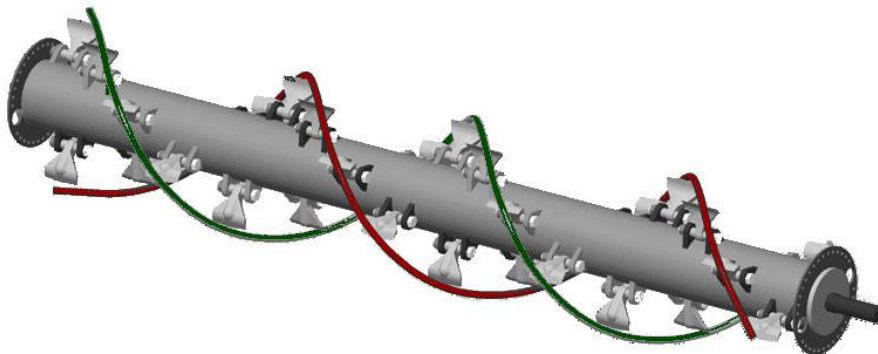
A 20 speciálisan keményített, 1,2 kg-os éles kalapácskés vágja el a növény szárakat. Még a nagyon magas fű, elhanyagolt kaszálórét sem jelentenek problémát a fűnyíró számára!

A szecskázó kaszálógép szerviz ajtaját könnyű nyitni, ez lehetővé teszi a forgó tengelyhez való hozzáférést, így még könnyebb cserélni a kalapácsokat és karbantartani. Kérjük, vegye figyelembe, hogy a balesetvédelmi előírások szerint a kaszálás során a karbantartási rekeszt le kell zárni annak érdekében, hogy megakadályozzák a kövek és egyéb anyagok kidobódását. A vágási magasság beállítható az oldalra szerelt csúszkákon keresztül.

A szabad lengésű, horganyzott lemezek megakadályozzák, hogy a kövek kilöködjenek.

Ellentétben a könnyű Y-pengékkel felszerelt fűnyírókkal, ez a fűnyíró nagy teljesítményű.

A lendítő tömegének köszönhetően, a nehéz vágó kalapácsok és az erős, nehezebb tengely miatt jól konstruált változat.

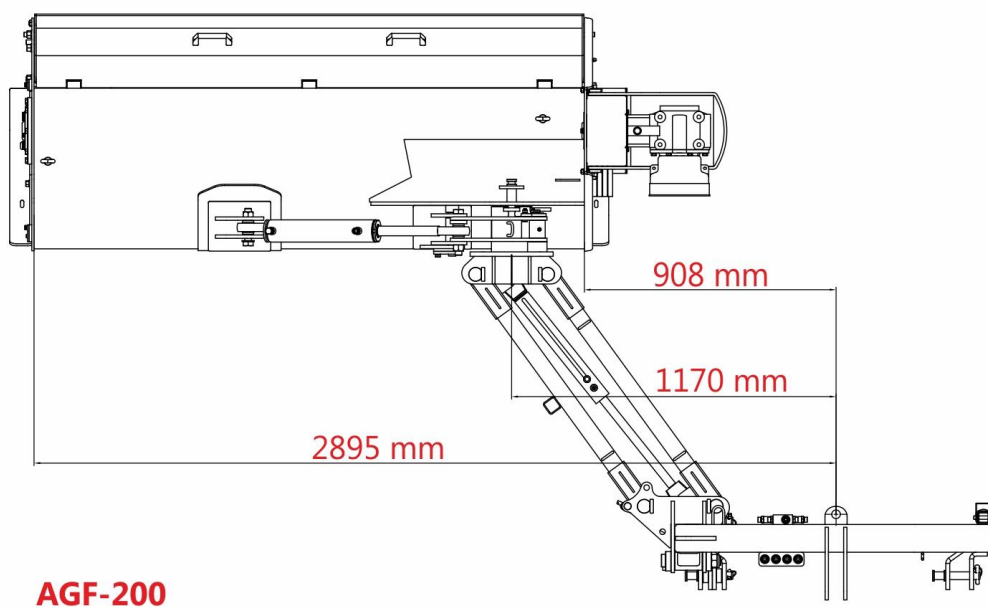
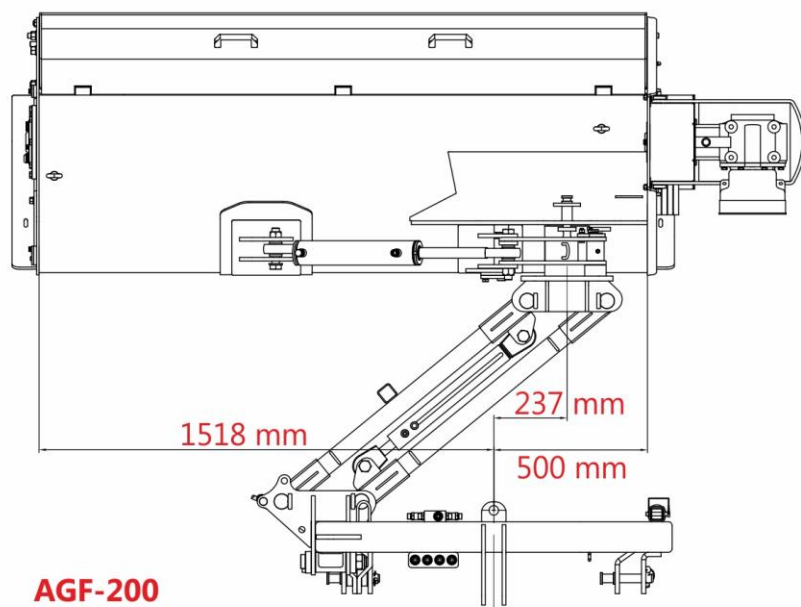


A 20 db speciálisan keményített, 1,2 kg-os súlyú kalapácskés, a lehető legrövidebbre vágja a növényi darabokat.

A dupla spirál rotor egyenletes rotor terhelésével különösen sima futást és hosszú élettartamot biztosít, sokkal kevesebb erőfeszítéssel.

A dupla spirális elrendezésnek köszönhetően, a megművelt területen egyenletes a vágás, szép, sima felületet ad.

Ha a kaszálógépet maximálisan oldalra kivezérli, a traktor középpontja és a kaszáló külső szélének távolsága kb. 290cm. Ezek és más dimenziók a következő rajzokon találhatóak:



Továbbá az AGF-200 ütközésvédelemmel rendelkezik. Ez érintkezve az akadályokkal, mint a kerítést stb., lehetővé teszi, hogy a rézsű oldalának rongálás kockázatának minimalizálása érdekében, a hajtást feloldja.

Műszaki adatok:

Kaszálás szélessége: 1950 mm

Súly: 790 kg

Szerelés: hárompontos felfüggesztés Cat.II.

Traktor teljesítmény: min. 60 LE

TLT: mellékelve

Fordulatszám: 540/min

Dőlésszög: + 90 ° -55 °

Kés típus: 1,2 kg kalapácsok

Falvastagság: 4-16 mm

Meghajtás: 4 db fogasszíz

Munkatengely Ø: 145 mm

Nyomóhenger Ø: 145 mm

Súly a csomagolással: kb. 805 kg

Csomagolási méretek: 2450 x 1070 x 880 mm (L x Sz x Ma)

Megjegyzés:

Az összeszerelés, beüzemelés nem jelenthet problémát, ebben a mellékelt részletes útmutató nyújt tájékoztatást. A végleges összeszereléshez körülbelül 4-5 órát kell ütemezni.

A hajtómű száraz, és üzembe helyezés előtt olajjal (80W90, kb. 1 liter) kell feltölteni.

Kérdések vagy problémák esetén szívesen segítünk.

Kert Max Kertészeti Áruház Kft.

2092 Budakeszi Törökvész u. 14.

Nyitva: hétfőtől péntekig: 8-16 ig.

Bejelentkezés látogatás előtt, ajánlott.

Telefon: +36 30/846-4675

e-mail: info@kertmax.hu

Több eszköz vásárlása esetén kérjen egyedi ajánlatot!