

AGF-140 kasza adapter, traktorra, TLT hajtással, hidraulikus munkagémmel.

Cikkszám: 1775014

A Jansen ® AGF-140 kasza adaptert különösen erős szerkezet jellemzi. Az AGL-140, az AGL-145 stb. könnyebb változatával, de ez a legnehezebb, nagyobb anyagvastagság stb., miatt.

Emellett a nehéz 1,2 kg vágókalapáccsal van felszerelve, és nem a szokásos 800 g - súlyúval.

A fűkasza gép a traktor hárompontos függesztőjére szerelt. Ajánlott Cat I. típushoz, vagy nagyobb, a traktornak legalább 40 lóerősnek kell lennie!

Az AGF-140 speciálisan megerősített szögelfordítóval rendelkezik.

A fűnyíró oldalirányú eltolásának köszönhetően könnyű körbevágni az oszlopokat, fákat stb.

Az AGF-140 modell 138 cm vágási szélességű, és a mellékelt kardántengely

hajtja. Mozgatható jobbra és balra, elforgathatja +90 ° -kal felfelé, és -55 ° -kal

lefelé. Ezekhez a funkciókhoz 2 hidraulikus vezérlőkörre van szükség a traktoron,

mivel a fűnyíró 2 kettős működésű hidraulikus munkahengerrel rendelkezik erre a célra.

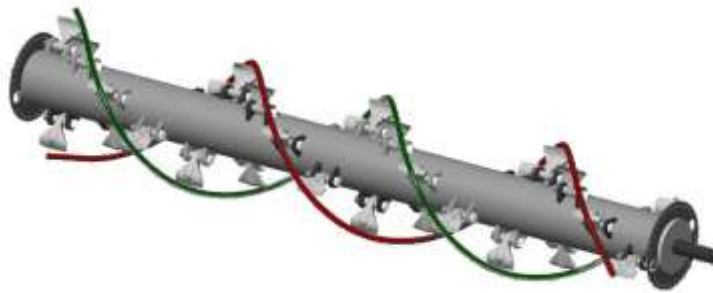
A vágási magasság beállítható a kaszáló oldalára szerelt csúszkákon keresztül. A 12 speciálisan keményített, 1,2 kg-os éles kalapácskés vágja el a növény szárakat. Még a nagyon magas fű, elhanyagolt kaszálórét sem jelentenek problémát a fűnyíró számára!

A szecskázó kaszológép szerviz ajtaját könnyű nyitni, ez lehetővé teszi a forgó tengelyhez való hozzáférést, így még könnyebb cserélni a kalapácsokat és karbantartani. Kérjük, vegye figyelembe, hogy a balesetvédelmi előírások szerint a kaszálás során a karbantartási rekeszt le kell zárni annak érdekében, hogy megakadályozzák a kövek és egyéb anyagok kidobódását.

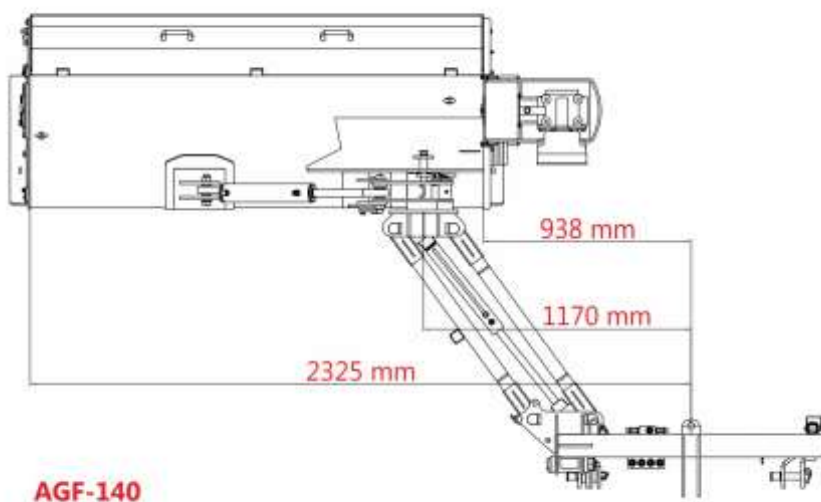
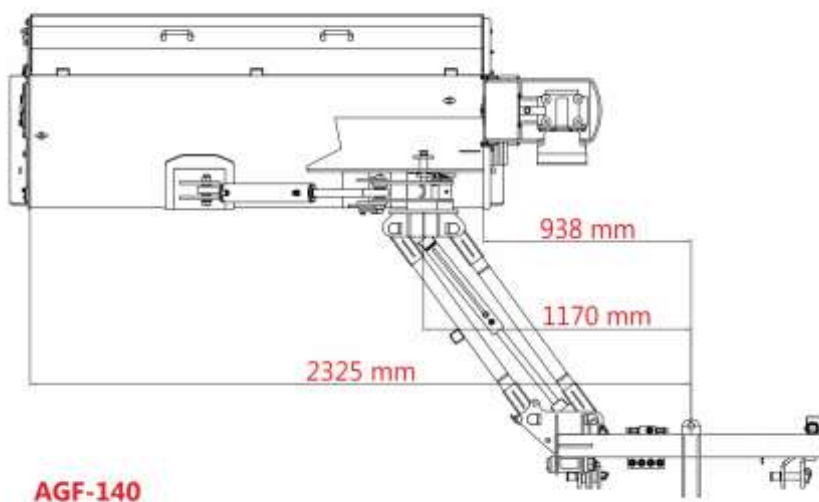
A szabad lengésű, horganyzott lemezek megakadályozzák, hogy a kövek kilöködjenek. Ellentétben a könnyű Y-pengékkal felszerelt fűnyírókkal, ez a fűnyíró nagy teljesítményű. A lendítő tömegének köszönhetően, a nehéz vágó kalapácsok és az erős, nehezebb tengely miatt jól konstruált változat. A 12 db speciálisan keményített, 1,2 kg-os súlyú kalapácskés, a lehető legrövidebbre vágja a növényi darabokat. Még a nagyon magas fű, bozót vagy a szalmaszálás, fás szárú gyomok sem jelentenek gondot ezzel a fűnyíróval!

A dupla spirál rotor egyenletes rotor terhelésével különösen sima futást és hosszú élettartamot biztosít, sokkal kevesebb erőfeszítéssel.

A dupla spirális elrendezésnek köszönhetően, a megművelt területen egyenletes a vágás, szép, sima felületet ad.



Ha a kaszálógépet maximálisan oldalra kivezéri, a traktor középpontja és a kaszáló külső szélének távolsága kb. 233 cm. Ezek és más dimenziók a következő ábrán találhatóak:



Továbbá az AGF-140 ütközésvédelemmel rendelkezik. Ez érintkezve az akadályokkal, mint a kerítést, stb, lehetővé teszi, hogy a rézsű oldalának rongálás kockázatának minimalizálása érdekében, a hajtást feloldja.

Ezenkívül az AGF-140 egy nagyon nehéz hátsó szabadonfutó nyomóhengerrel van ellátva.

A horganyzott függő acél lamellák fűnyírás közben megakadályozzák a kavicsok kilökődését.

Műszaki adatok:

Kaszálás szélessége: 1380 mm

Súly: 745 kg

Szerelés: hárompontos felfüggesztés Cat. I.

Traktor teljesítmény: min. 40 LE

TLT: mellékelve

Fordulatszám: 540/min

Dőlésszög: + 90 ° -55 °

Kés típus: 1,2 kg kalapácsok

Falvastagság: 5-14mm

Meghajtás: 4db ékszíj

Munkatengely Ø: 145 mm

Nyomóhenger Ø: 145 mm

Súly a csomagolással: kb. 775 kg

Csomagolási méretek: 1950 x1070 x 920 mm (H x Sz x M)

Megjegyzés:

Az összeszerelés, beüzemelés nem jelenthet problémát, ebben a mellékelt részletes útmutató nyújt tájékoztatást. A végleges összeszereléshez körülbelül 4-5 órát kell ütemezni.

A hajtómű száraz, és üzembe helyezés előtt olajjal (80W90, kb. 1 liter) kell feltölteni.

Kérdések vagy problémák esetén szívesen segítünk.

Kert Max Kertészeti Áruház Kft.

2092 Budakeszi Fogoly u. 3.

Nyitva: hétfőtől péntekig: 8-16 ig.

Bejelentkezés látogatás előtt, ajánlott.

Telefon: +36 30/846-4675

e-mail: info@kertmax.hu

Több eszköz vásárlása esetén kérjen egyedi ajánlatot!