

AGF-180 kasza adapter, traktorra, TLT hajtással, hidraulikus munkagémmel.

Cikkszám: 1775015

A Jansen AGF-180-as lejtő és árok kaszálót különösen erős szerkezet jellemzi. Az AGL-180, az AGL-185 stb. könnyebb változatával, de ez a legnehezebb, a nagyobb anyagvastagság stb., miatt. Emellett a nehéz 1,2 kg – kalapács vágókalapáccsal van felszerelve, és nem a szokásos 800 g - súlyúval. Az AGF-180 speciálisan megerősített szögelfordítóval rendelkezik.

A fűnyíró oldalirányú eltolásának köszönhetően könnyű körbevágni az oszlopokat, fákat stb.

A fűkasza gép a traktor hárompontos függesztőjére szerelt. Ajánlott Cat I. vagy nagyobb típushoz. A traktornak legalább 60 lóerősnek kell lennie!

Az AGF-180 modell 178 cm vágási szélességű, és a mellékelt kardántengely hajtja. Mozgatható jobbra és balra, elforgathatja +90 ° -kal felfelé, és -55 ° -kal lefelé. Ezekhez a funkciókhoz 2 hidraulikus vezérlőkörre van szükség a traktoron, mivel a fűnyíró 2 kettős működésű hidraulikus munkahengerrel rendelkezik erre a célra.

A vágási magasság beállítható a kaszáló oldalára szerelt csúszkákon keresztül.

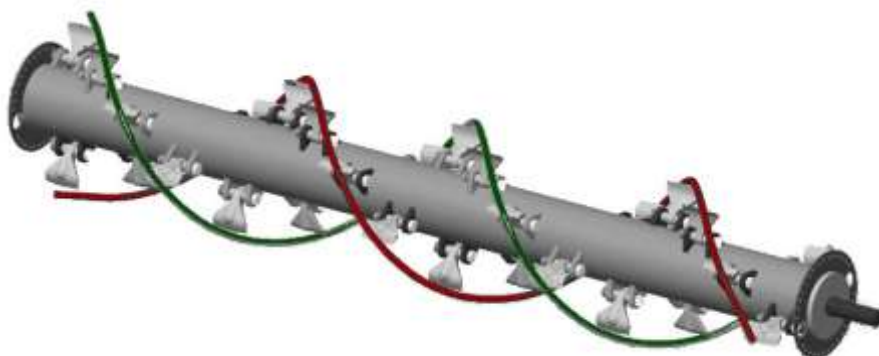
A 16 speciálisan keményített, 1,2 kg-os éles kalapács vágja el a növény szárakat. Még a nagyon magas fű, elhanyagolt kaszálórét sem jelentenek problémát a fűnyíró számára!

A szecskázó kaszálógép szerviz ajtaját könnyű nyitni, ez lehetővé teszi a forgó tengelyhez való hozzáférést, így még könnyebb cserélni a kalapácsokat és karbantartani. Kérjük, vegye figyelembe, hogy a balesetvédelmi előírások szerint a kaszálás során a karbantartási rekeszt le kell zárni annak érdekében, hogy megakadályozzák a kövek és egyéb anyagok kidobódását. Ezenkívül a kaszálógép nagyon nehéz hátsó nyomóhengerrel és szabadonfutó hajtóművel rendelkezik. A vágási magasság beállítható az oldalra szerelt csúszkákon keresztül.

A szabad lengésű, horganyzott lemezek megakadályozzák, hogy a kövek kilöködjenek.

Ellentétben a könnyű Y-pengékkel felszerelt fűnyírókkal, ez a fűnyíró nagy teljesítményű.

A lendítő tömegének köszönhetően, a nehéz vágó kalapácsok és az erős, nehezebb tengely miatt jól konstruált változat.

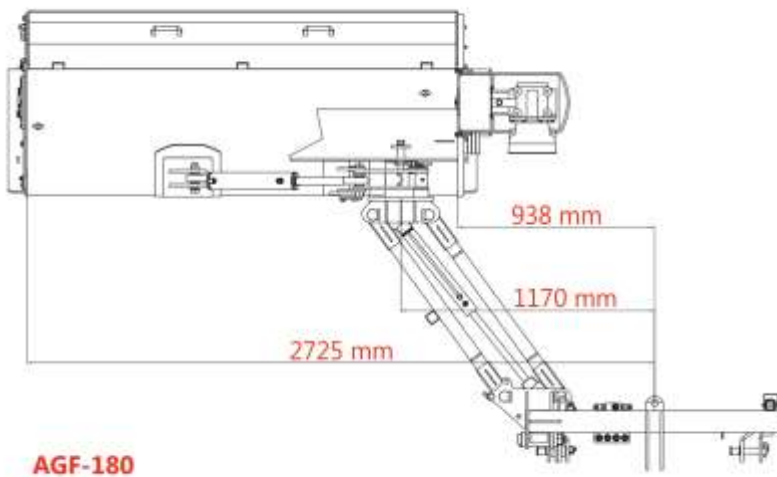
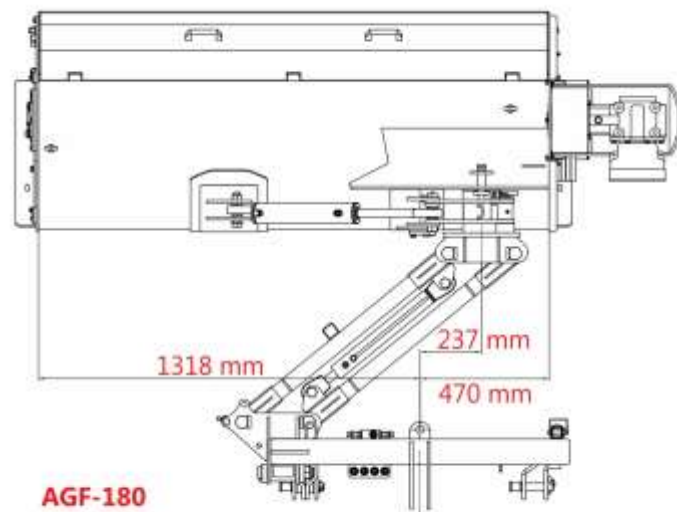


A 16 db speciálisan keményített, 1,2 kg-os súlyú kalapácskés, a lehető legrövidebbre vágja a növényi darabokat. Még a nagyon magas fű, bozótos, vagy a szalmaszálás, fás szárú gyomok sem jelentenek gondot ezzel a fűnyíróval!

A dupla spirál rotor egyenletes rotor terhelésével különösen sima futást és hosszú élettartamot biztosít, sokkal kevesebb erőfeszítéssel.

A dupla spirális elrendezésnek köszönhetően, a megművelt területen egyenletes a vágás, szép, sima felületet ad.

Ha a kaszálógépet maximálisan oldalra kivezérli, a traktor középpontja és a kaszáló külső szélének távolsága kb. 254 cm. Ezek és más dimenziók a következő rajzokon találhatóak:



Továbbá az AGF-180 ütközésvédelemmel rendelkezik. Ez érintkezve az akadályokkal, mint a kerítést stb. lehetővé teszi, hogy a rézsű oldalának rongálás kockázatának minimalizálása érdekében, a hajtást feloldja.

Műszaki adatok:

Kaszálás szélessége: 1800 mm

Súly: 810 kg

Szerelés: hárompontos felfüggesztés Cat. I.

Traktor teljesítmény: min. 60 LE

TLT: mellékelve

Fordulatszám: 540/min

Dőlésszög: + 90 ° -55 °

Kés típus: 1,2 kg kalapácsok

Falvastagság: 5-14mm

Meghajtás: 4 db ékszíj

Munkatengely Ø: 160 mm

Nyomóhenger Ø: 160 mm

Súly a csomagolással: kb. 840 kg

Csomagolási méretek: 2450 x 1080 x 920mm (H x Sz x M)

Megjegyzés:

Az összeszerelés, beüzemelés nem jelenthet problémát, ebben a mellékelt részletes útmutató nyújt tájékoztatást. A végleges összeszereléshez körülbelül 4-5 órát kell ütemezni.

A hajtómű száraz, és üzembe helyezés előtt olajjal (80W90, kb. 1 liter) kell feltölteni.

Kérdések vagy problémák esetén szívesen segítünk.

Kert Max Kertészeti Áruház Kft.

2092 Budakeszi Fogoly u. 3.

Nyitva: hétfőtől péntekig: 8-16 ig.

Bejelentkezés látogatás előtt, ajánlott.

Telefon: +36 30/846-4675

e-mail: info@kertmax.hu

Több eszköz vásárlása esetén kérjen egyedi ajánlatot!