

HMS-100/180 hidraulikus fűkaszaadapter, + 1 db 180 cm széles alternáló sövényvágó traktorra, TLT hajtással termékcsomag.

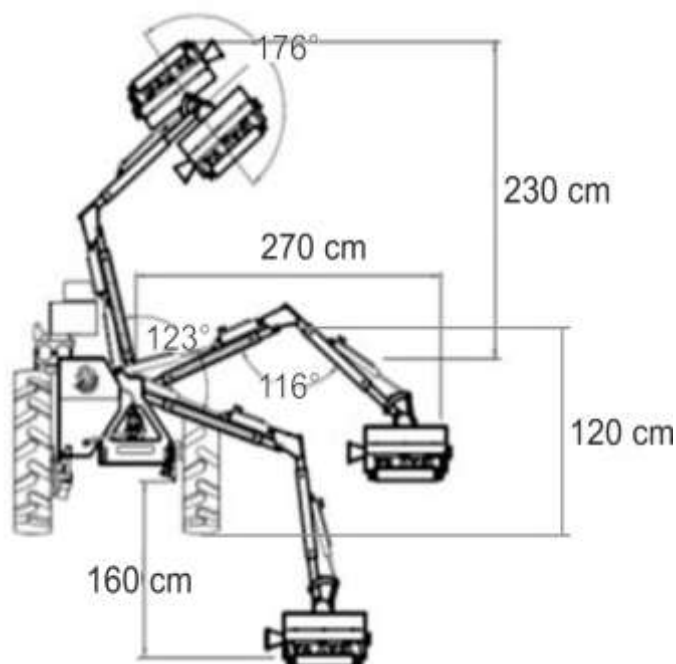
Cikkszám: 1755004

A Jansen HMS-100/180 termékcsalád ideális a mulcsozó kaszáláshoz, lejtőkön, árkokban, réteken,

és a 180cm széles sövényvágó kombináció, kis vagy kompakt traktorok számára.

A hosszabbító kar nagyon alkalmas a lejtők, árkok, erdők és útszélek kaszálásához és nyírásához. Ugyanígy tökéletes a bokrok és sövények visszavágásához, könnyedén beállítható a kívánt magasság. A 100 cm széles mulcsozó kaszára szerelt, nagy sebességgel forgó Y-pengék tiszta vágást készítenek, és a nyesedék (mulcs) optimálisan aprított lesz.

A csomag tartalmaz egy 180 cm-es munkaszélességű sövényvágót is, amelyet szükség esetén a mulcsozó kasza helyére erősíthet. Ezzel a vágókéssel a nagy sövények vágása könnyű és sok időt takarít meg. A vágandó anyag átmérője legfeljebb 2,5 cm lehet.



A gép a traktor hárompontos függesztésére van felszerelve (1. kategória), és saját hidraulikaolaj tartálya van, 55 literes térfogattal. Mindössze annyit kell tennie, hogy csatlakoztatja a hajtóegységet, a traktor TLT csatlakozásához (540 ford./perc).

A kardántengely tartozék!

A szabályozószelepek, a vezérlőkarokkal (kezelő egység), kényelmesen elérhető az ülésről. A tömlők, elegendő hosszúságúak ahhoz, hogy megfelelő helyen, könnyen megközelíthető módon csatlakoztatható legyen a traktorhoz.

Az állítható hátsó görgő a mulcsozó hátulján beszabályozza a tarló magasságát.
Az alacsony súly miatt ezek a mulcsozó kaszák különösen alkalmasak 25 LE-s kisméretű és kis teljesítményű kertészeti traktorokhoz.

Műszaki adatok:

Mulcsozó kaszaféj munkaszélessége: 100 cm

Sövénynyíró munkaszélesség: 180 cm

A gém magassága: max. 250 cm

A fűnyíró egység forgási sugara: 176 °

Kés: 40 darab Y-kés

Hidraulikaolaj: 55 liter

Tömeg (töltve): 300 kg

Teljesítményigény: min. 25 LE

A TLT tartozék.

Megjegyzés:

A végleges összeszereléshez és üzembe helyezéshez 2-3 órát kell tervezni. 50-60 liter hidraulikaolajra van szüksége, hogy először töltsen fel a készüléket. Itt ajánljuk, a HLP46 osztályú hidraulika olajat, amely széles körben elérhető.

Az összeszerelés nem jelenthet problémát, ebben a mellékelt részletes útmutató nyújt tájékoztatást.

Kérdések vagy problémák esetén szívesen segítünk.

Kert Max Kertészeti Áruház Kft.

2092 Budakeszi Fogoly u. 3.

Nyitva: hétfőtől péntekig: 8-16 ig.

Bejelentkezés látogatás előtt, ajánlott.

Telefon: +36 30/846-4675

e-mail: info@kertmax.hu

Több eszköz vásárlása esetén kérjen egyedi ajánlatot!