

BHSM-225 Kotrógép traktorhoz, 400 mm-es ásókanállal.

Cikkszám: 1325119

A Jansen BHSM-225 kotrógép a traktor hárompontos függesztésére, van tervezve. Közvetlenül a TLT tengellyel van meghajtva (mellékelve). Saját hidraulikus rendszerrel rendelkezik, így a traktor a TLT-n keresztül csak a hidraulika szivattyút hajtja. Oldalirányban 180 fokban fordítható, így nagyon jól alkalmazható a 400 mm-es ásókanál. Továbbá, a kotrógép BHSM verziói a munkakart oldalirányban is mozgathatók, így a hatótávolság emelkedik a normál BHM verziókhoz képest, és pontos munkavégzést tesz lehetővé. A BHSM-175, 900 mm-re mozoghat oldalra.

A traktornak legalább 45-50 LE teljesítményűnek kell lennie.

A munka során a támasztó lábak állítása hidraulikusan növelhető a stabilitás fokozása érdekében.

A versenytársak modelljeivel ellentétben a Jansen BHSM-175 egy nagyon robusztus és erős kivitel, amelynek súlya 860 kg. Az árokásó kanál, szakító ereje 1700 kg!

A kotrógép működtetése keresztirányban történik.

A BHSM-175 gyárilag 400 mm-es árokásó kanállal szállítjuk.

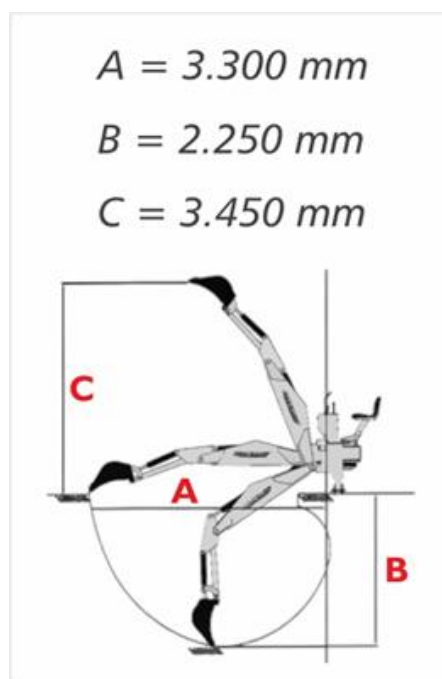
Opcionálisan a következő tartozékokat kínáljuk kotrógépeinkhez:

260 mm-es ásókanál,

500 mm-es ásókanál,

900 mm-es árokásó fogak nélkül,

Exkavátor ásóujja - nagyon hasznos, teherfelemelésnél.



Műszaki adatok:

Traktor CAT I. és II, 45-50 LE

Teljes hossz: 3300 mm

Ásási mélység:> 2250 mm

Támasztó láb szélesség: 1440 mm

Magasság max. 3450 mm

Fordulási sugár: 180 fok

Oldalsó eltolás: 960 mm

Nyitásszög ásókanál: 203 fok

Ásókanál erő: 1700 kg

Fordulatszám: 540/ perc.

Hidraulikus nyomás: 160 bar

Áramlási sebesség: 40 liter / perc.

Súly: kb. 840 kg

Súlya csomagolással: kb. 875 kg

Méreték csomagolással: 1600 x 1200 x 2300 mm

Megjegyzés:

A végleges összeszereléshez, beüzemeléshez kb. 1,5 órát kell megtervezni. A szerelés általában nem jelent problémát. Mellékeljük a részletes szerelési utasítást robbantott ábrákkal. Szerelésnél szükség van kenő zsírra, valamint 25-30 liter hidraulikaolajra. Itt ajánljuk a HLP-46-ot.

Kérdések vagy problémák esetén szívesen segítünk.

Kert Max Kertészeti Áruház Kft.

2092 Budakeszi Fogoly u. 3.

Nyitva: hétfőtől péntekig: 8-16 ig.

Bejelentkezés látogatás előtt, ajánlott.

Telefon: +36 30/846-4675

e-mail: info@kertmax.hu

Több eszköz vásárlása esetén kérjen egyedi ajánlatot!